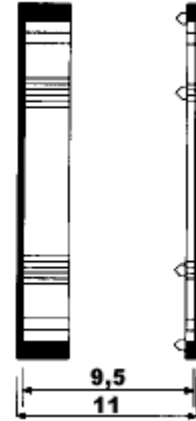
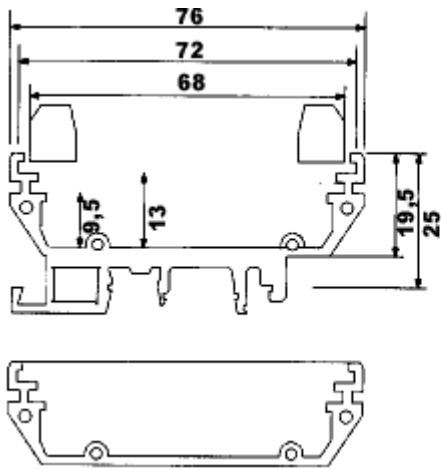
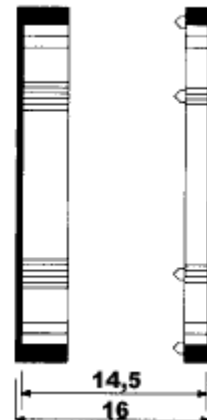
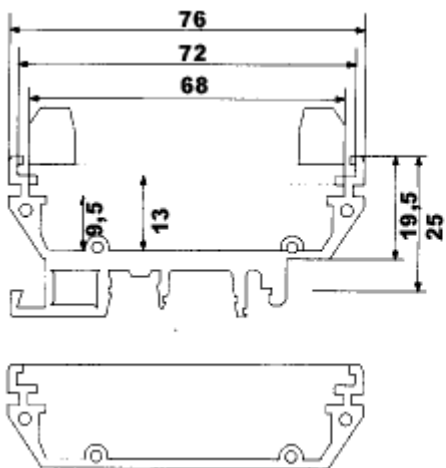


Vaschetta interfaccia bipasso brevettata per singoli relé o fotoaccoppiatori, disponibile in lunghezza mm11,5 e 16,5 , con lo stesso laterale sinistro e con laterale destro di due diverse profondità. Larghezza compatibile con la serie MINI, ma con aggancio integrato nel laterale sinistro.

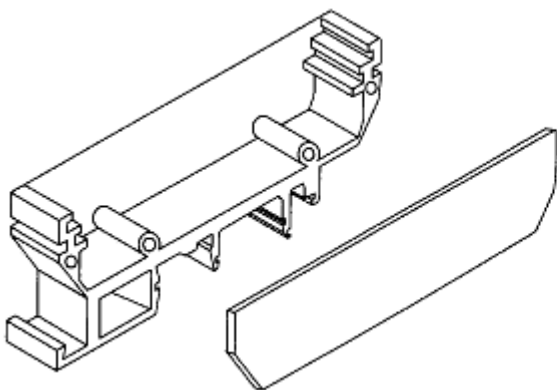
RS2



RS3



RS2



RS3

