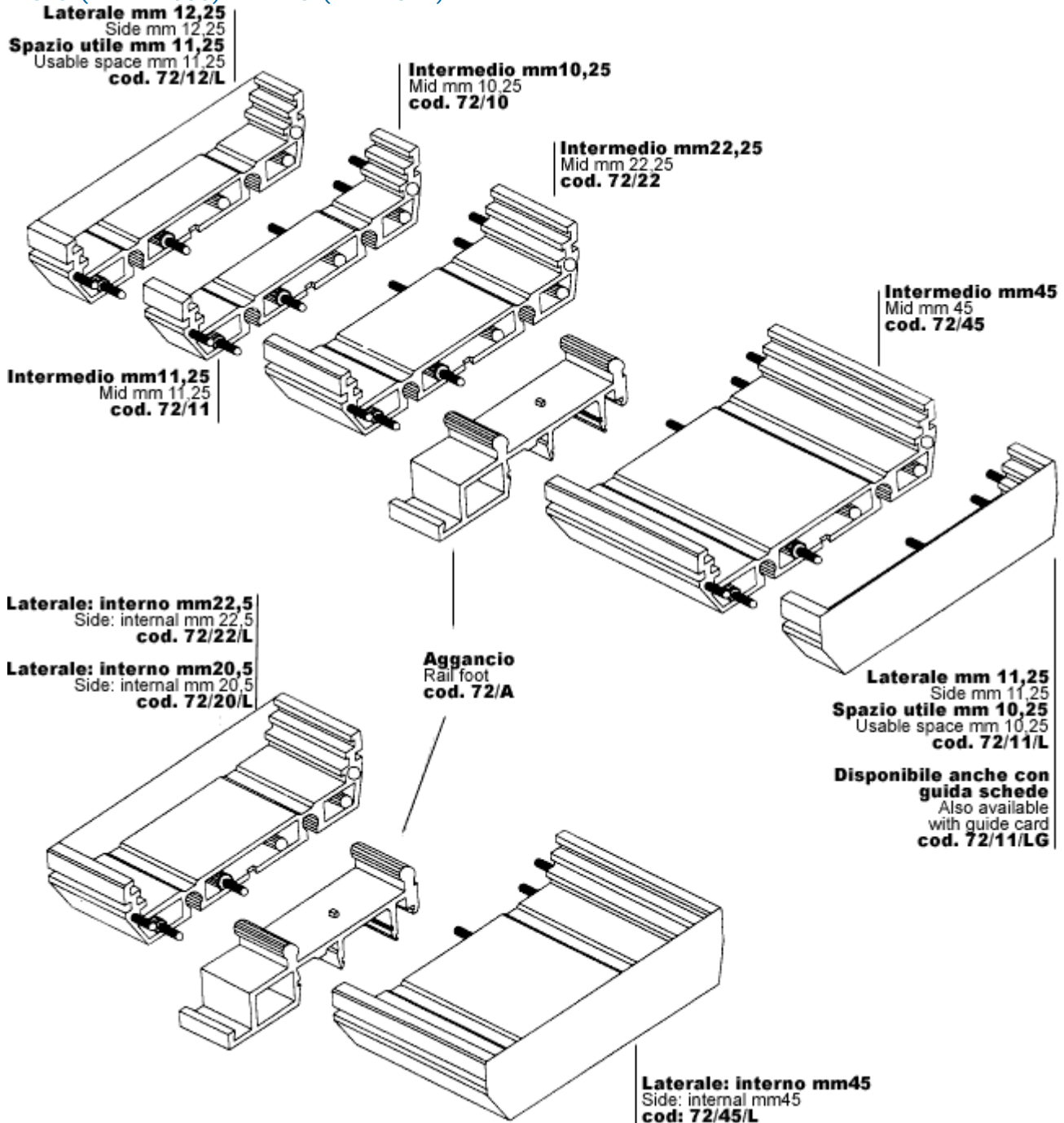


LE VASCHEE INTERFACCIA BIPASSO DELLA SERIE MINI, SONO DISPONIBILI IN DUE LARGHEZZE (MM68-MM72) E SONO ADATTE PER IL MONTAGGIO SU BARRA DIN-EN 50022-50035. SONO APPLICABILI LE COPERTURE REALIZZATE SU MISURA PER LA PROTEZIONE DELLA SCHEDA, IN POLICARBONATO TRASPARENTE O CECO. I SUPPORTI SONO IN MATERIALE AUTO-ESTINGUENTE (UL94VO) NEI COLORI VERDE (RAL 6017), GRIGIO (RALM 7035) E NERO (RAL 7021).



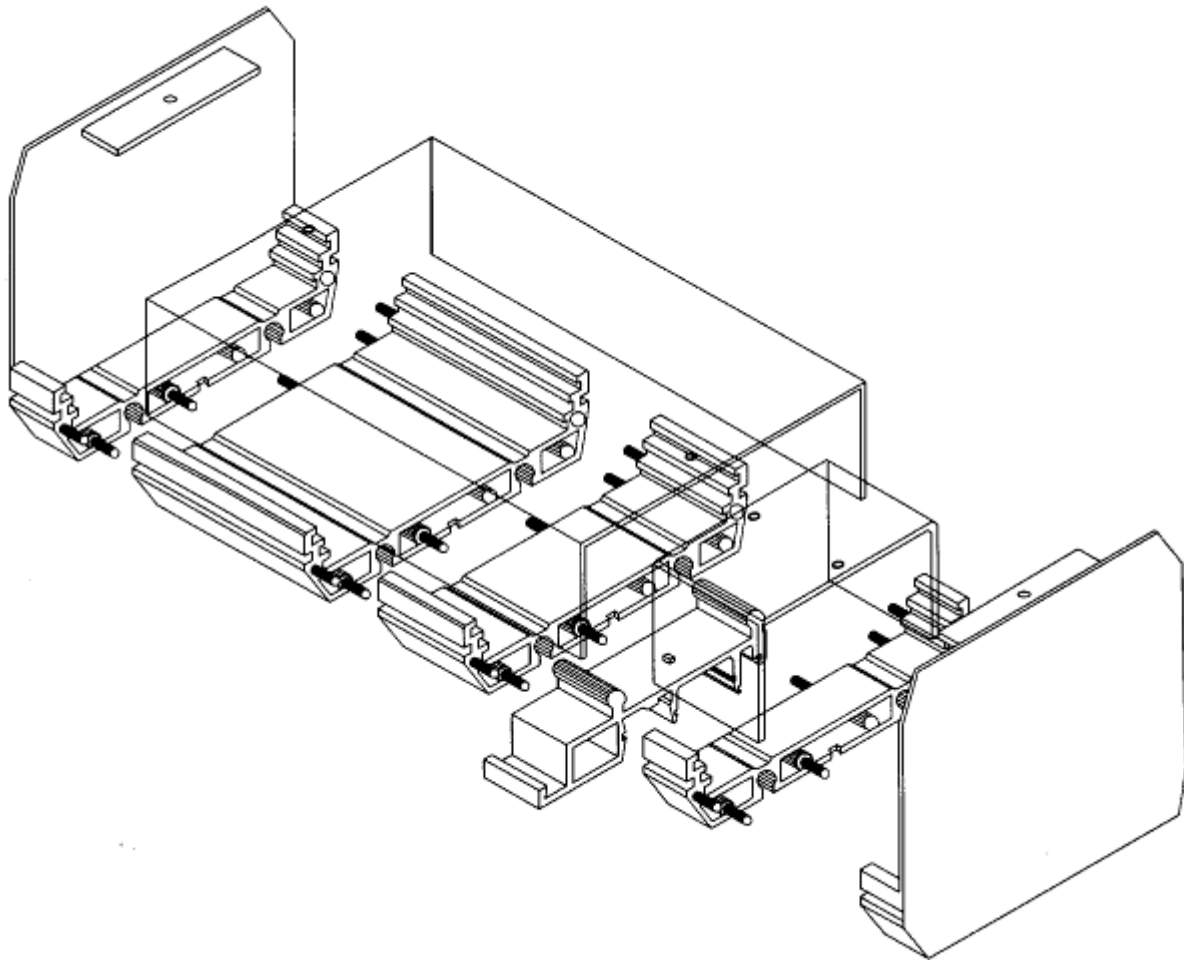
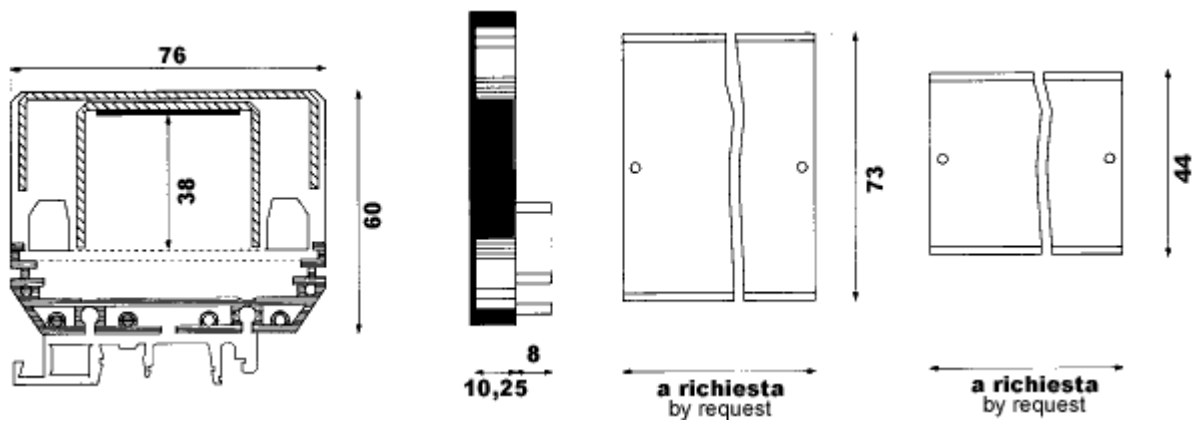
Le coperture sono realizzate su misura in colore nero, trasparente o a richiesta colori particolari.

LATERALE

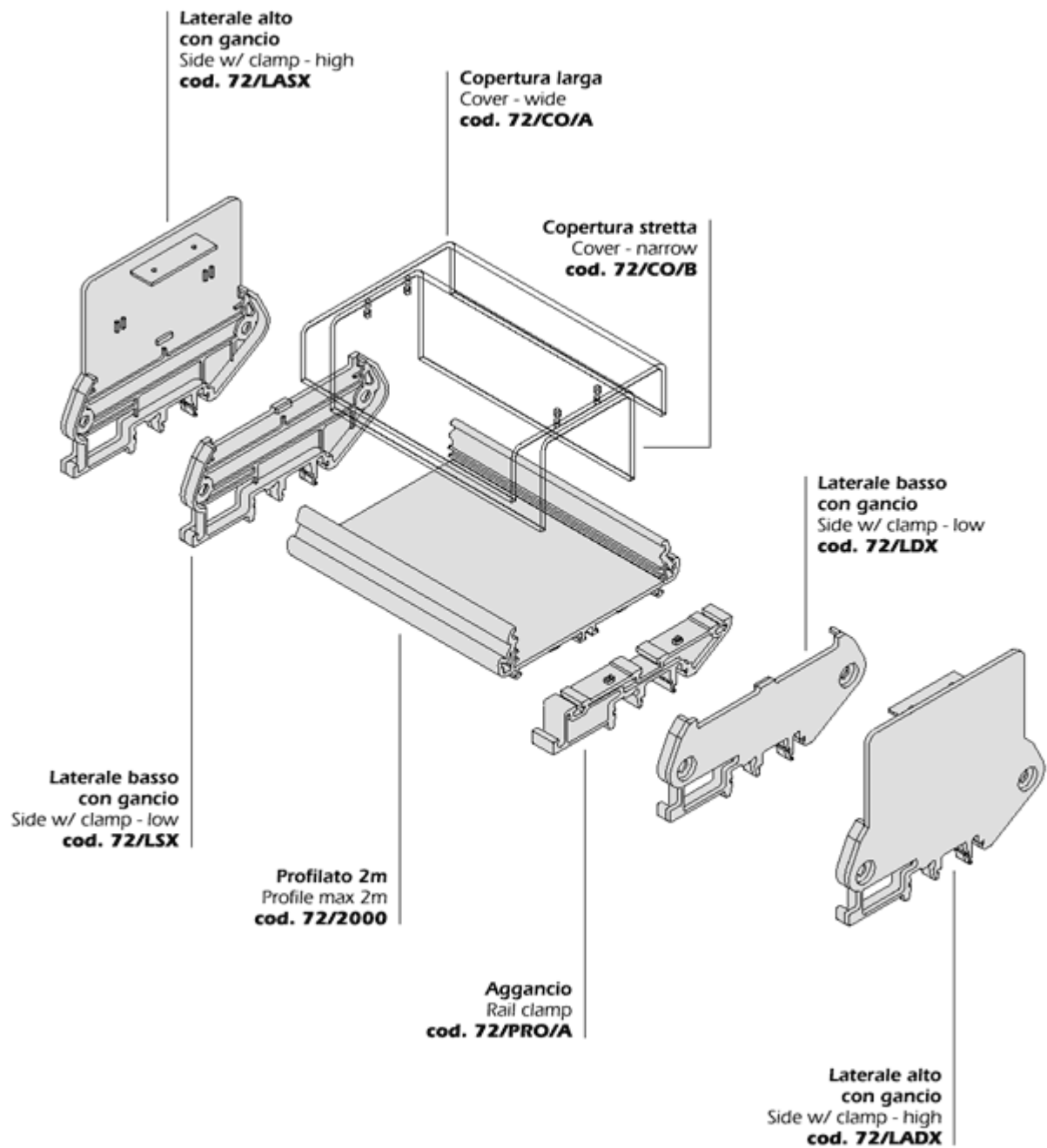
72/11/LA

72/CO/A

72/CO/B



Profilato 2 metri



Stampa

Chiudi