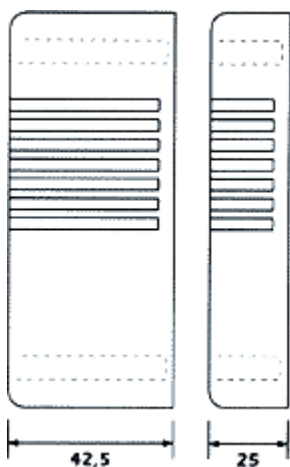


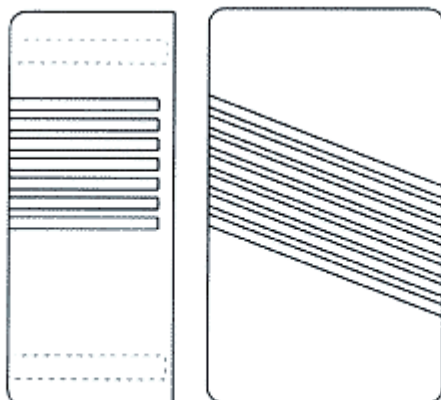
Le calotte 120.65 possono essere areate e ventilate, forate a disegno e con alloggiamento per multipresa. Usa-Europa-Shuko.

## COPERCHIO-COVER



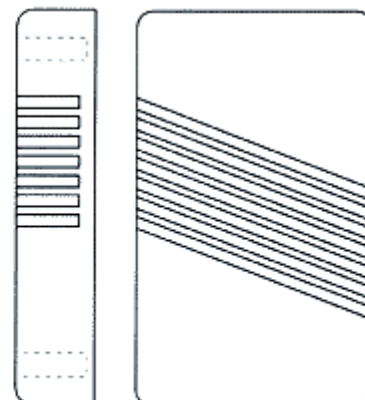
## 120.65 CH

chiuso-closed



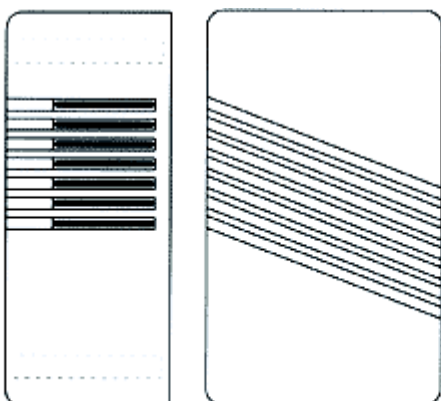
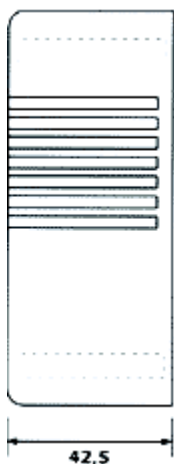
## 120.65 BA

basso-low



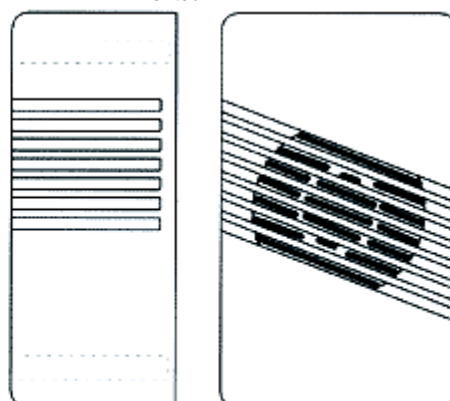
## 120.65 AR

areato lateralmente mm 0,3-lateral vented



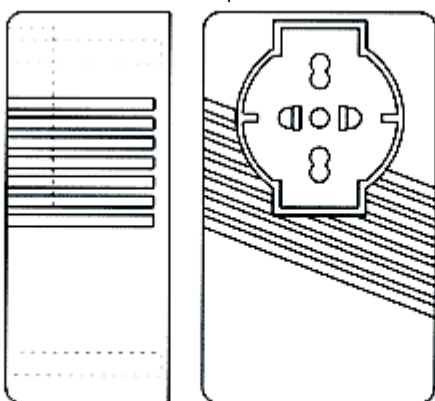
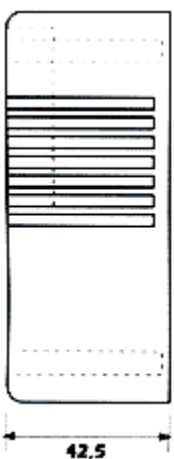
## 120.65 VE

ventilato anteriormente mm2,3-front vented



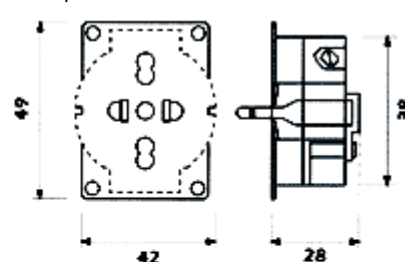
## 120.65 MP

multipresa-multisocket

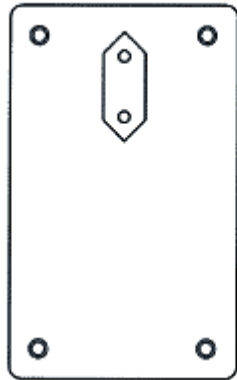
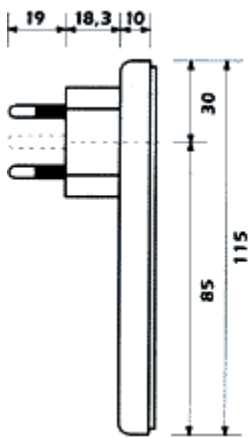


## 120.65 FRU-MP

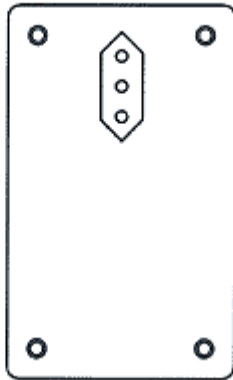
frutto-multipresa-universal socket



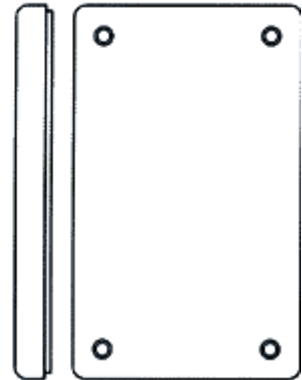
Le basi 120.65 possono essere cieche o con un gran numero di spine che coprono tutti gli standard più comuni in Europa. La base è dotata di quattro torrette di fissaggio per circuiti stampati, di due fermacavi e di quattro fori per il fissaggio meccanico a vite.



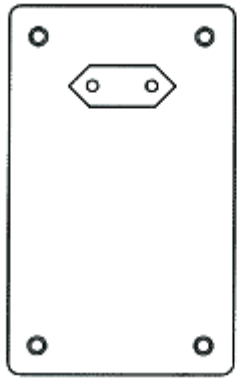
120.65 EO



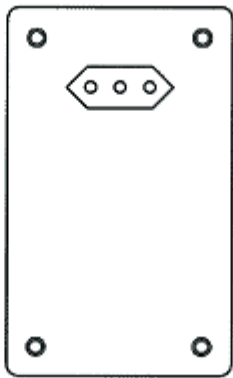
120.65 EOT



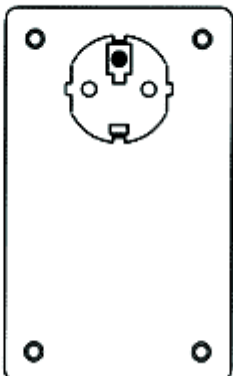
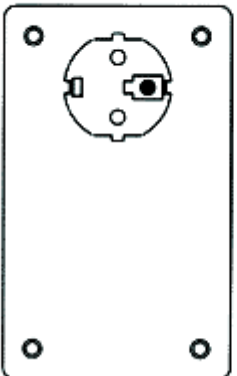
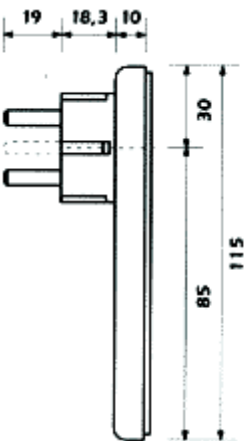
120.65 SS/CO



120.65 TV



120.65 TOT



Stampa

Chiodi